

# Montageanleitung für die Fachkraft

# VIESMANN

## Divicon

Heizkreis-Verteilung (Bausatz)



## DIVICON



## Sicherheitshinweise



Bitte befolgen Sie diese Sicherheitshinweise genau, um Gefahren und Schäden für Menschen und Sachwerte auszuschließen.

### Erläuterung der Sicherheitshinweise

#### **Hinweis**

Angaben mit dem Wort *Hinweis* enthalten Zusatzinformationen.

#### **Zielgruppe**

Diese Anleitung richtet sich ausschließlich an autorisierte Fachkräfte.

- Arbeiten an Gasinstallationen dürfen nur von Installateuren vorgenommen werden, die vom zuständigen Gasversorgungsunternehmen dazu berechtigt sind.
- Elektroarbeiten dürfen nur von Elektrofachkräften durchgeführt werden.

#### **Vorschriften**

Beachten Sie bei Arbeiten

- die gesetzlichen Vorschriften zur Unfallverhütung,
- die gesetzlichen Vorschriften zum Umweltschutz,
- die berufsgenossenschaftlichen Bestimmungen,
- die einschlägigen Sicherheitsbedingungen der DIN, EN, DVGW, TRGI, TRF und VDE.
  - Ⓐ ÖNORM, EN, ÖVGW-TR Gas, ÖVGW-TRF und ÖVE
  - ⒸH SEV, SUVA, SVGW, SVTI, SWKI, VKF und EKAS-Richtlinie 1942: Flüssiggas, Teil 2

### Arbeiten an der Anlage

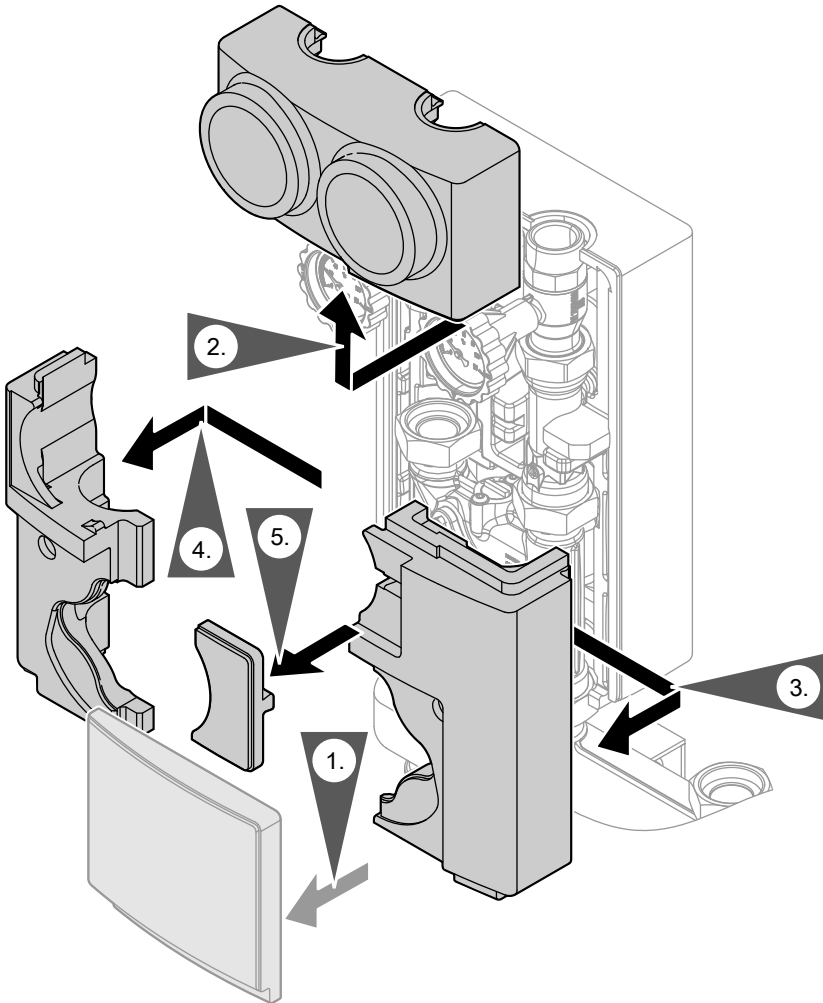
- Anlage spannungsfrei schalten (z.B. an der separaten Sicherung oder einem Hauptschalter) und auf Spannungsfreiheit kontrollieren.
- Anlage gegen Wiedereinschalten sichern.
- Bei Brennstoff Gas den Gasabsperrehahn schließen und gegen unbeabsichtigtes Öffnen sichern.

## Inhaltsverzeichnis

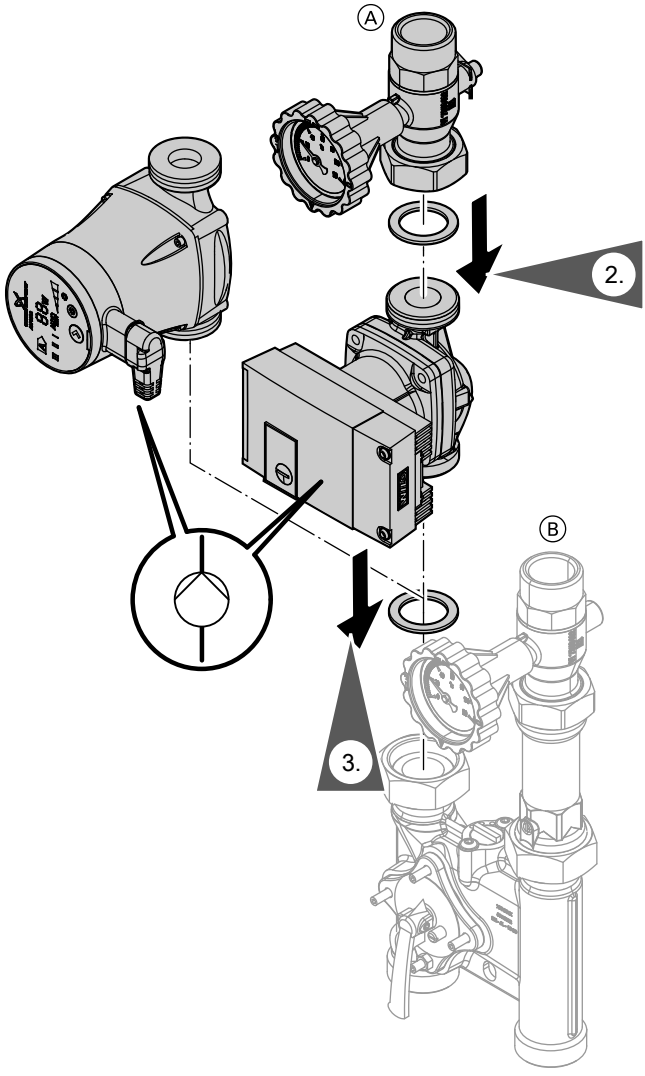
<b>Montagevorbereitung</b> .....	4
<b>Montageablauf</b>	
Divicon zusammenbauen.....	5
Anbau an Heizkessel mit Rohrgruppe (Zubehör).....	6
Wandanbau.....	7
■ Einzelmodul anbauen (ohne Verteilerbalken).....	7
■ Mehrere Module mit Verteilerbalken (Zubehör) anbauen.....	9
Vorlauftemperatursensor einbauen.....	13
Anlage befüllen.....	14
Wärmedämmung anbauen.....	15
■ Hydraulische Weiche.....	15
■ Verteilerbalken.....	16
■ Divicon mit Mischer.....	17
■ Divicon ohne Mischer.....	19
Elektrisch anschließen.....	21

## Montagevorbereitung

### Wärmedämmung abbauen



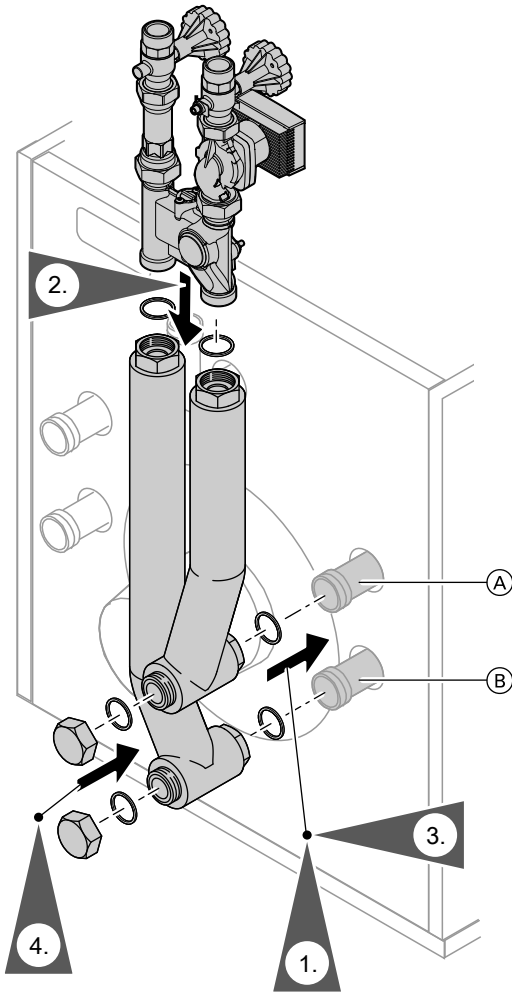
# Divicon zusammenbauen



Ⓐ Heizungsanlauf

Ⓑ Heizungsrücklauf

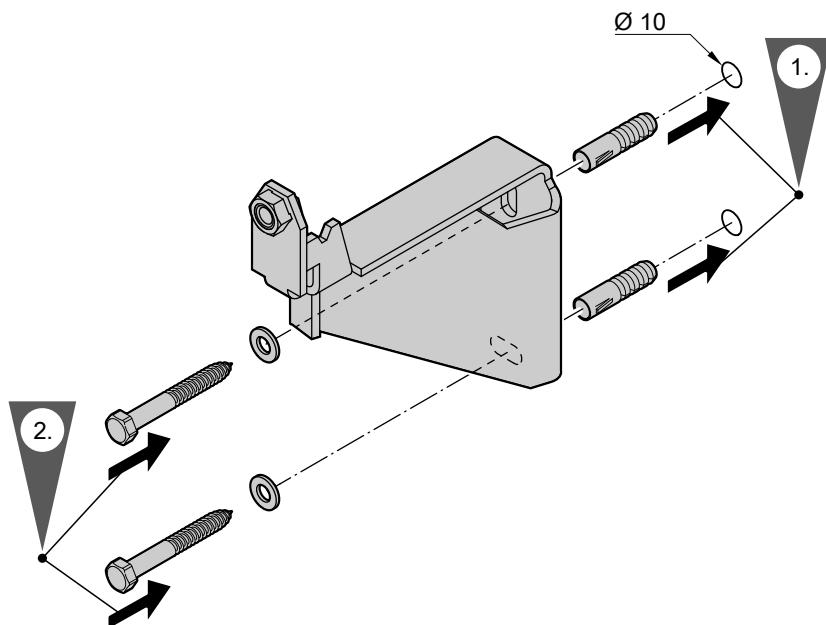
## Anbau an Heizkessel mit Rohrgruppe (Zubehör)



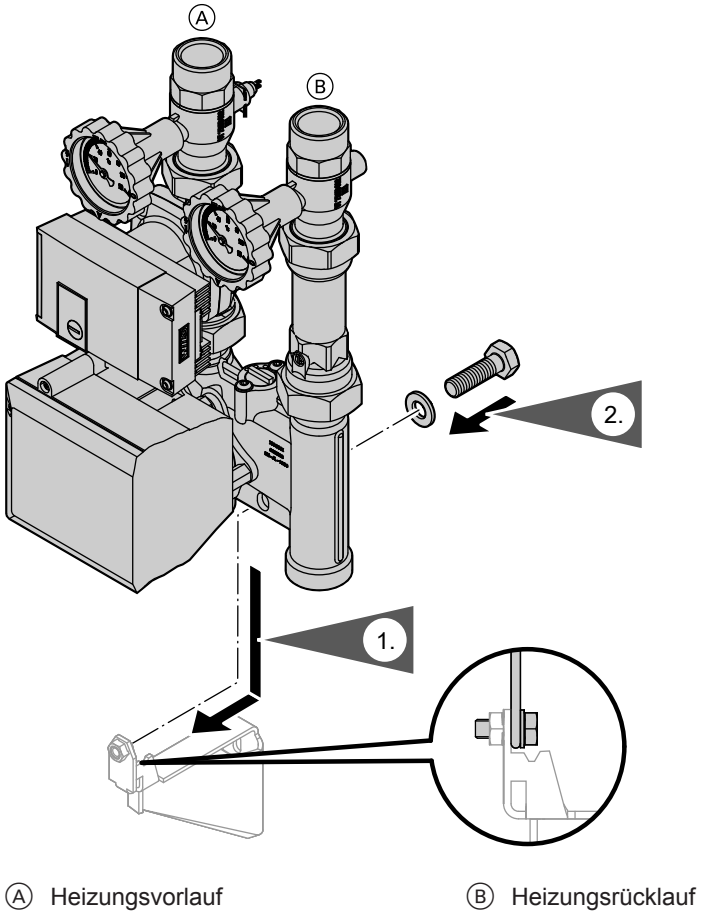
Ⓐ HeizungsVorlauf

Ⓑ HeizungsRücklauf

## Einzelmodul anbauen (ohne Verteilerbalken)

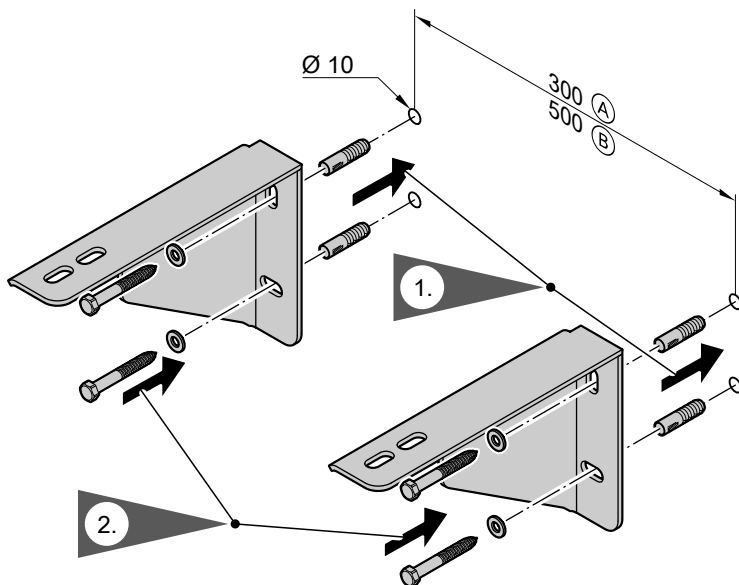


## Wandanbau (Fortsetzung)





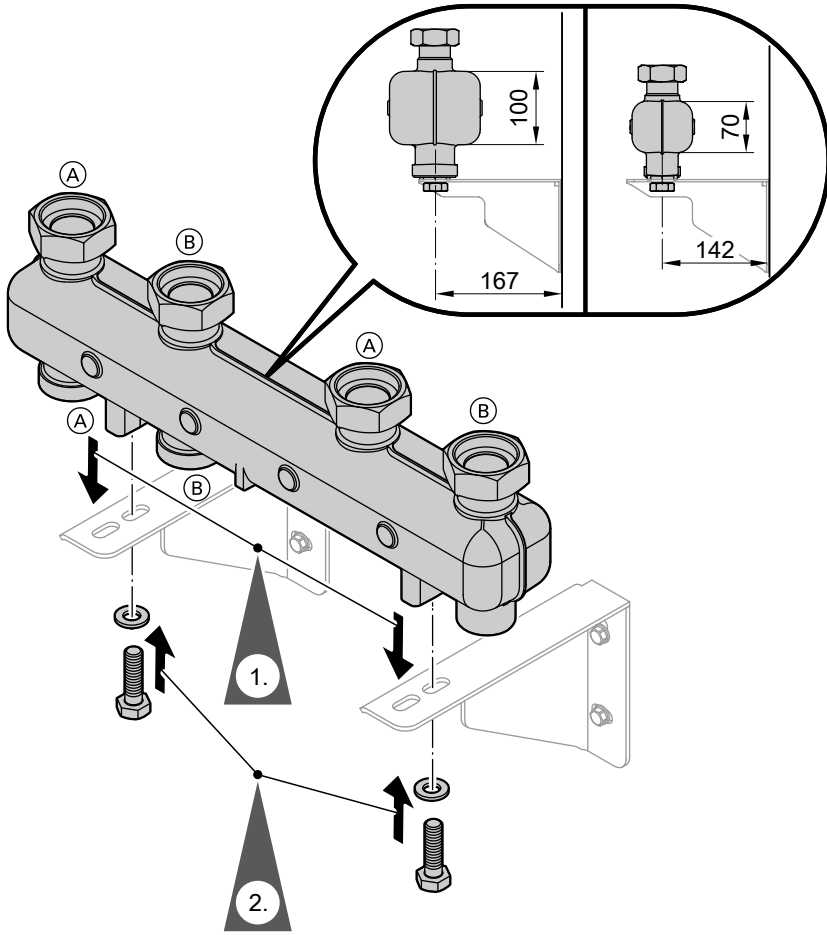
### Mehrere Module mit Verteilerbalken (Zubehör) anbauen



(A) Verteilerbalken für 2 Divicon

(B) Verteilerbalken für 3 Divicon

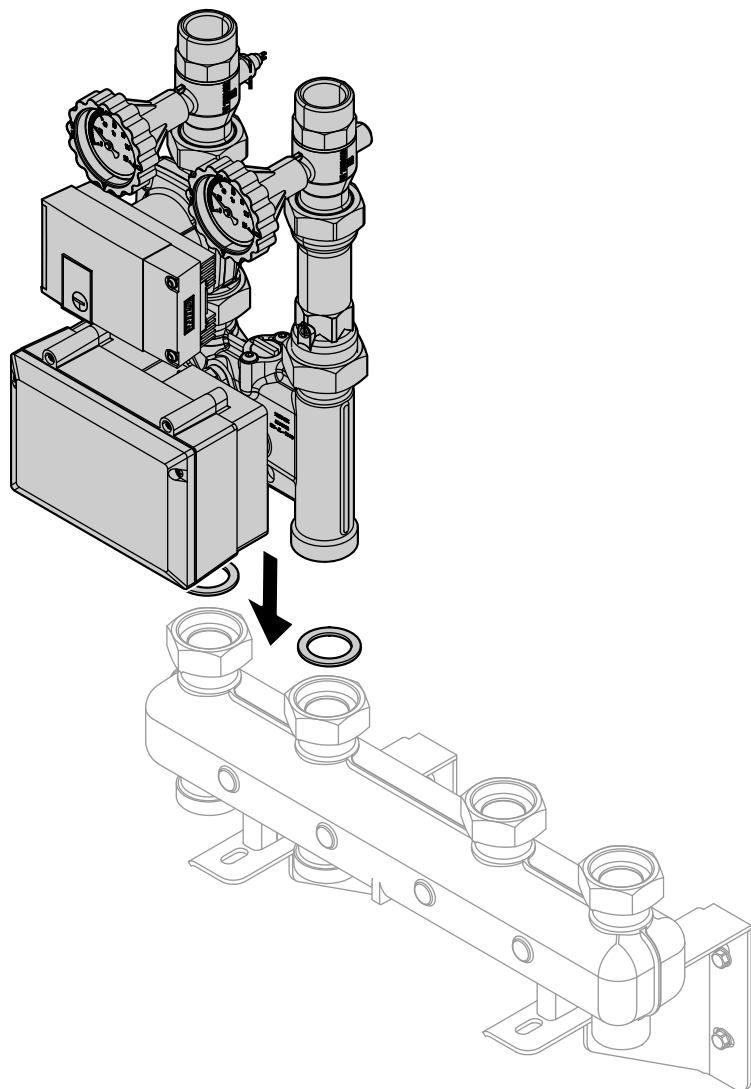
# Wandanbau (Fortsetzung)



(A) Heizungsvorlauf

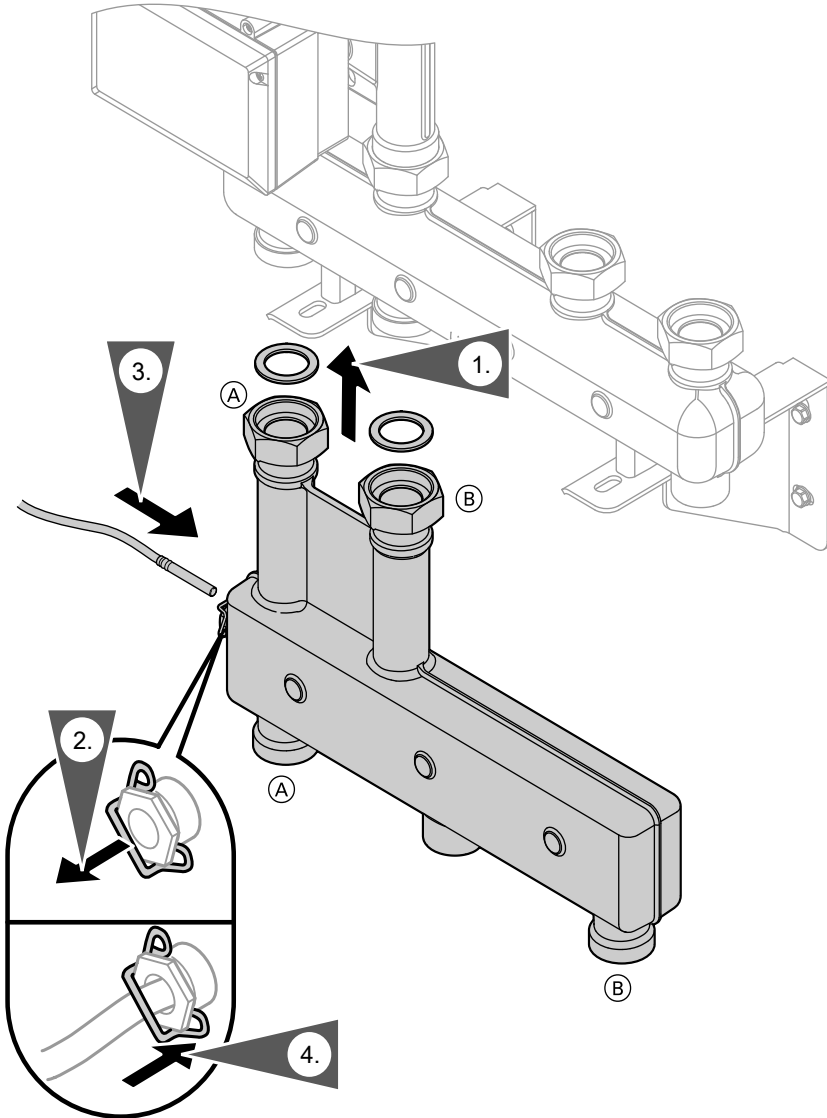
(B) Heizungsrücklauf

## Wandanbau (Fortsetzung)



## Wandanbau (Fortsetzung)

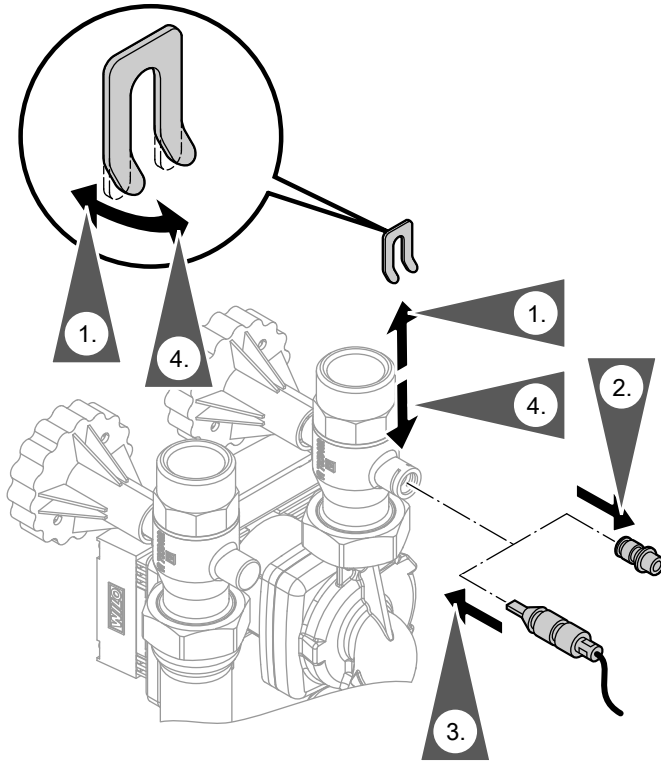
### Hydraulische Weiche (falls vorhanden)



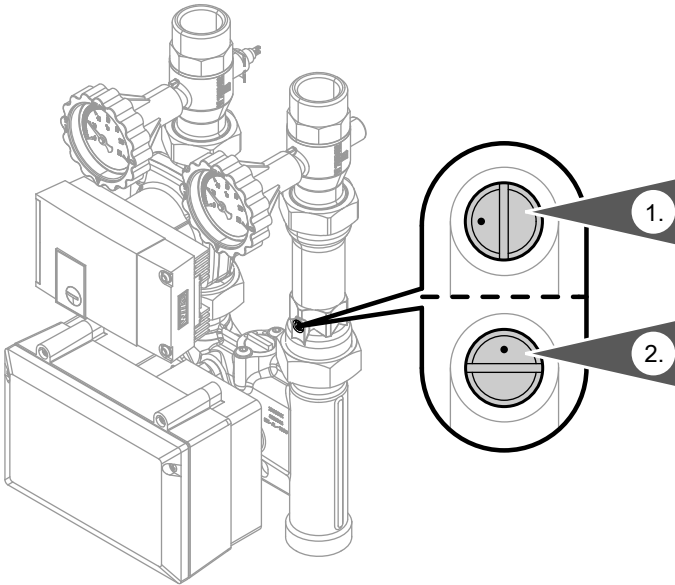
(A) Heizungsvorlauf

(B) Heizungsrücklauf

## Vorlauftemperatursensor einbauen



## Anlage befüllen



1. Zum Befüllen (Heizwasser) Rückschlagklappe im Heizungsrücklauf öffnen, dazu Schlitz der Schraube senkrecht stellen.

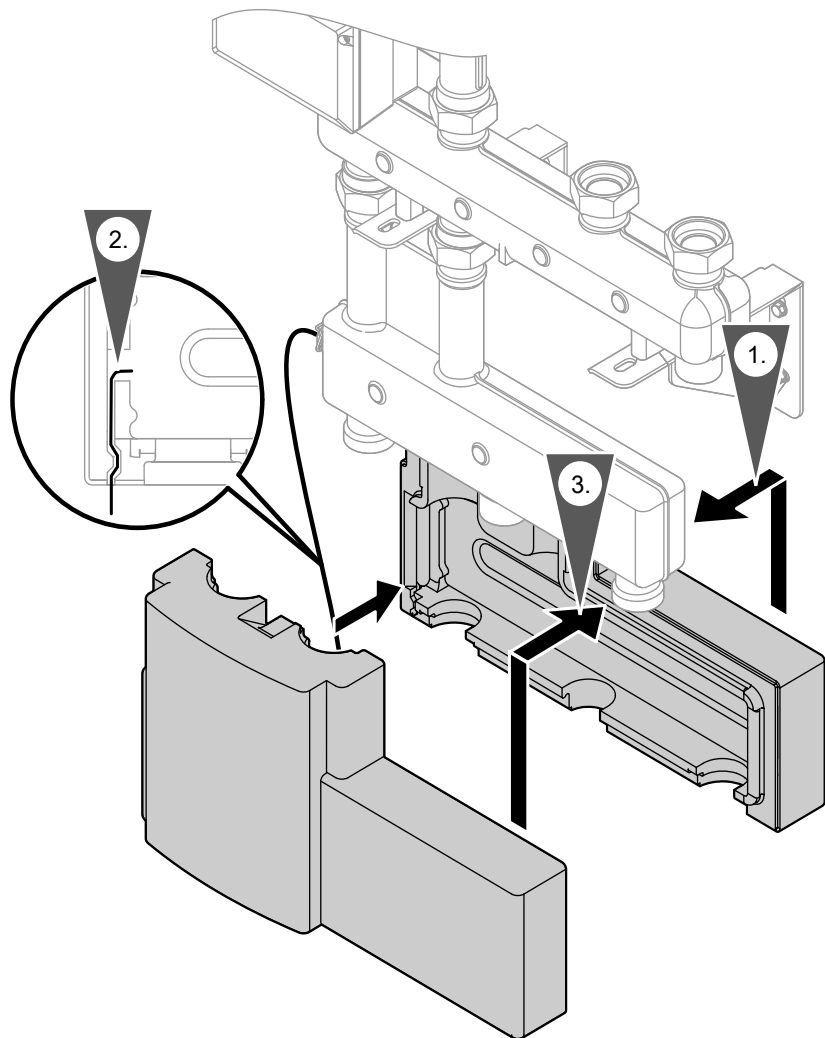
2. Zum Betrieb Schlitz der Schraube waagrecht stellen.

### **Hinweis**

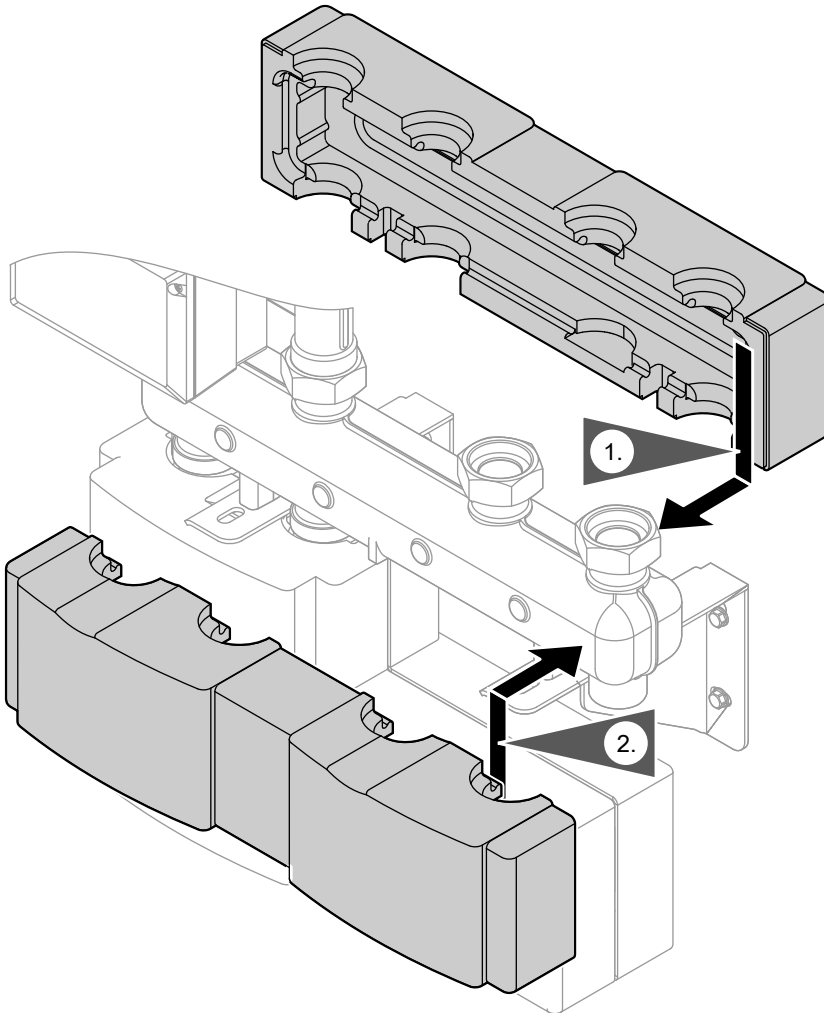
*Position der Markierung auf der Stellschraube beachten.*

## Wärmedämmung anbauen

### Hydraulische Weiche



**Verteilerbalken**



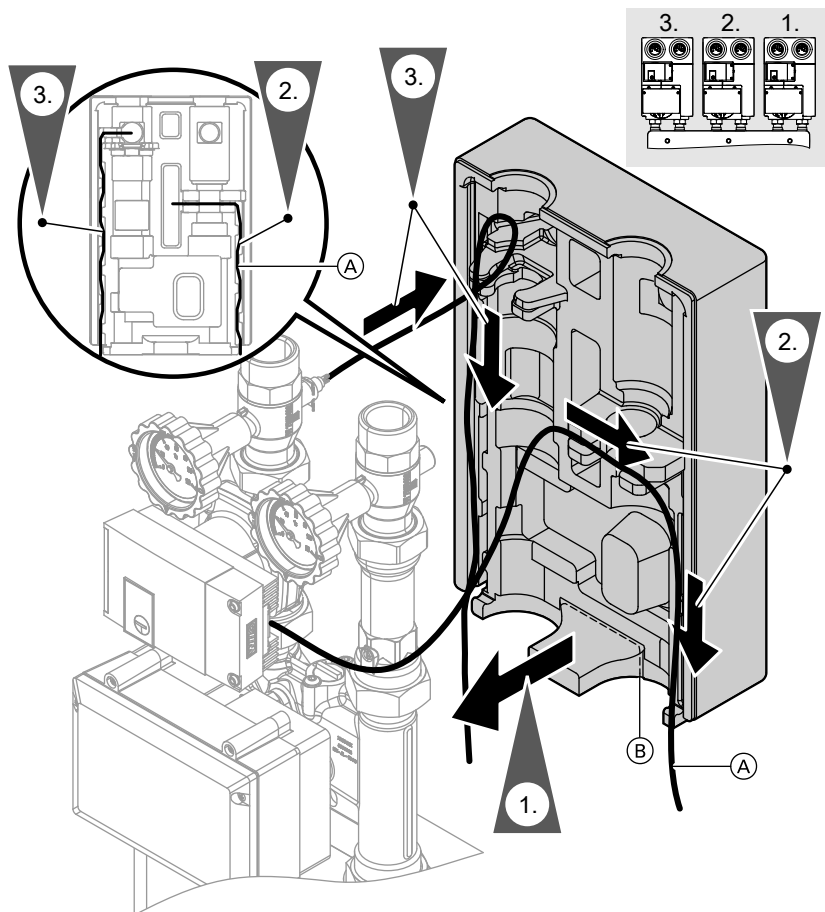


## Wärmedämmung anbauen (Fortsetzung)

### Divicon mit Mischer

#### Hinweis

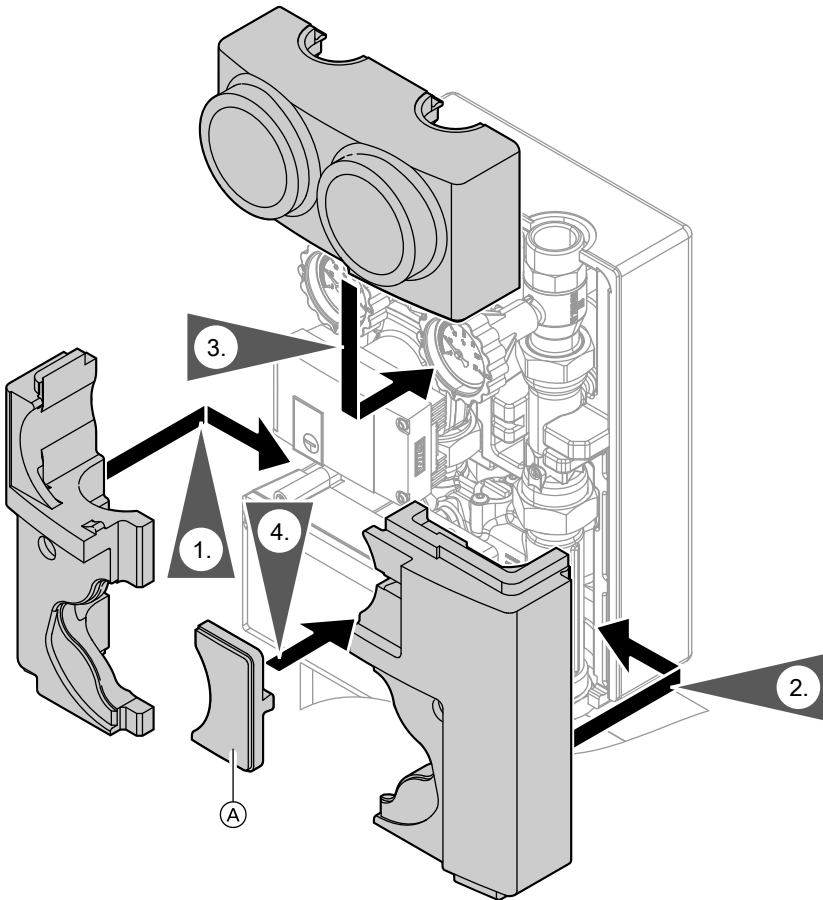
Bei mehreren Divicon zuerst die rechte Divicon wärmedämmen. Weitere Montage-reihenfolge von rechts nach links.



(A) Nur bei Umwälzpumpe Wilo Stratos Para

(B) Bei Einzelmontage an Wand abschneiden

## Wärmedämmung anbauen (Fortsetzung)



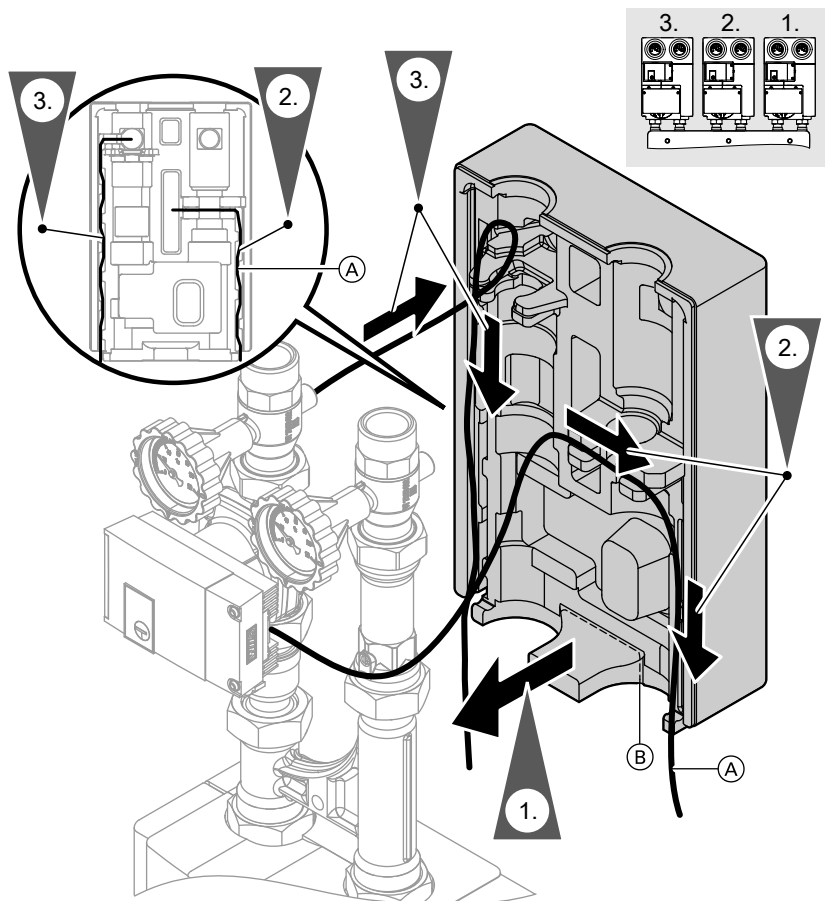
Ⓐ Nicht bei Umwälzpumpe Wilo Stratos Para

## Wärmedämmung anbauen (Fortsetzung)

### Divicon ohne Mischer

#### Hinweis

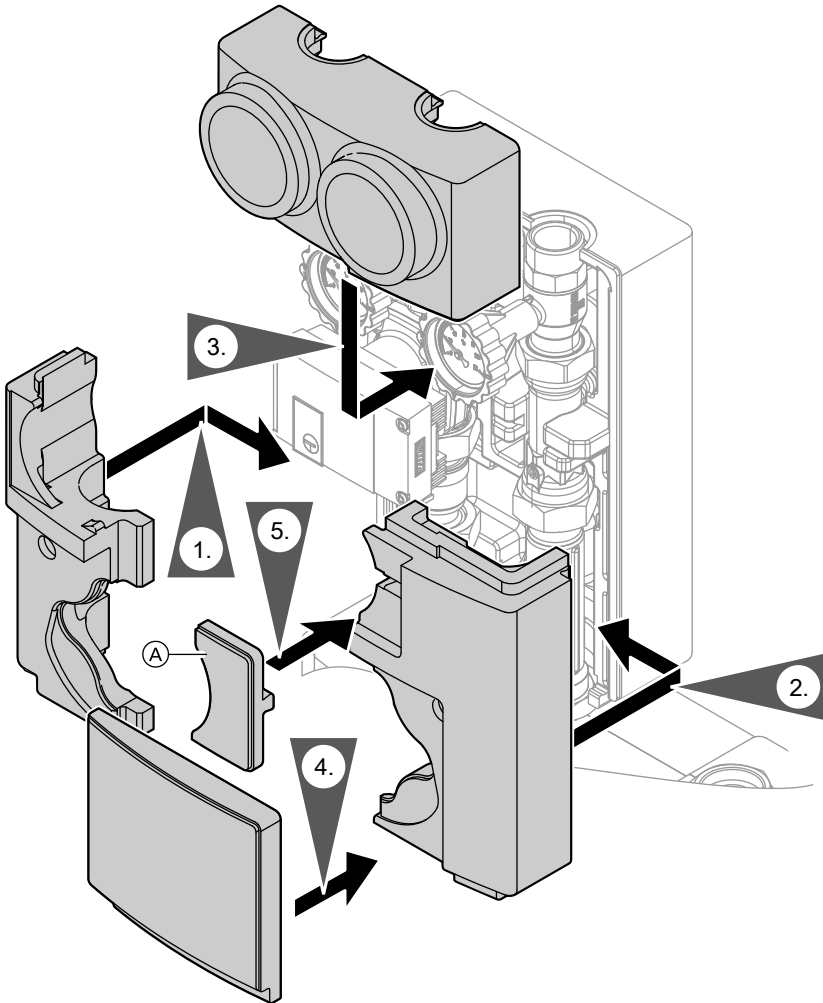
Bei mehreren Divicon zuerst die rechte Divicon wärmedämmen. Weitere Montage-reihenfolge von rechts nach links.



(A) Nur bei Umwälzpumpe Wilo Stratos Para

(B) Bei Einzelmontage an Wand abschneiden

## Wärmedämmung anbauen (Fortsetzung)



Ⓐ Nicht bei Umwälzpumpe Wilo Stratos Para

## Elektrisch anschließen



Montageanleitung Erweiterung-  
satz für einen Heizkreis mit  
Mischer





Viessmann Werke GmbH&Co KG  
D-35107 Allendorf  
Telefon: 06452 70-0  
Telefax: 06452 70-2780  
[www.viessmann.de](http://www.viessmann.de)

5442 337 Technische Änderungen vorbehalten!



Gedruckt auf umweltfreundlichem,  
chlorfrei gebleichtem Papier